

ICS 23.100.50
J 20



中华人民共和国国家标准

GB/T 2877—2007
代替 GB/T 2877—1981

GB/T 2877—2007

液压二通盖板式插装阀 安装连接尺寸

Hydraulic fluid power—Two-port slip-in cartridge valves—Cavities

中华人民共和国
国家标准
液压二通盖板式插装阀 安装连接尺寸
GB/T 2877—2007

*

中国标准出版社出版发行
北京复兴门外三里河北街16号
邮政编码:100045

网址 www.spc.net.cn

电话:68523946 68517548

中国标准出版社秦皇岛印刷厂印刷

各地新华书店经销

*

开本 880×1230 1/16 印张 1.5 字数 40 千字

2007年12月第一版 2007年12月第一次印刷

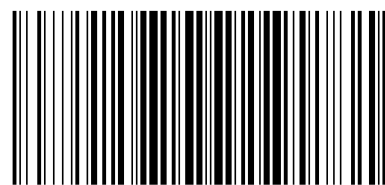
*

书号: 155066·1-30148 定价 20.00 元

如有印装差错 由本社发行中心调换

版权专有 侵权必究

举报电话:(010)68533533



GB/T 2877—2007

2007-04-30 发布

2007-12-01 实施

中华人民共和国国家质量监督检验检疫总局
中国国家标准化管理委员会 发布

目 次

前言	I
1 范围	1
2 规范性引用文件	1
3 定义	1
4 符号	1
5 公差	1
6 尺寸	2
7 工作压力的标识	2
8 标注说明(引用本标准)	2
图 1 除主系统溢流阀外所有主油口公称通径为 16 mm(规格 06)方形盖板的插装阀安装连接尺寸	3
图 2 主油口公称通径为 16 mm(规格 06)方形盖板的主系统溢流阀安装连接尺寸	4
图 3 除主系统溢流阀外所有主油口公称通径为 25 mm(规格 08)方形盖板的插装阀安装连接尺寸	5
图 4 主油口公称通径为 25 mm(规格 08)方形盖板的主系统溢流阀安装连接尺寸	6
图 5 除主系统溢流阀外所有主油口公称通径为 32 mm(规格 09)方形盖板的插装阀安装连接尺寸	7
图 6 主油口公称通径为 32 mm(规格 09)方形盖板的主系统溢流阀安装连接尺寸	8
图 7 除主系统溢流阀外所有主油口公称通径为 40 mm(规格 10)方形盖板的插装阀安装连接尺寸	9
图 8 主油口公称通径为 40 mm(规格 10)方形盖板的主系统溢流阀安装连接尺寸	10
图 9 除主系统溢流阀外所有主油口公称通径为 50 mm(规格 11)方形盖板的插装阀安装连接尺寸	11
图 10 主油口公称通径为 50 mm(规格 11)方形盖板的主系统溢流阀安装连接尺寸	12
图 11 除主系统溢流阀外所有主油口公称通径为 63 mm(规格 12)方形盖板的插装阀安装连接尺寸	13
图 12 主油口公称通径为 63 mm(规格 12)方形盖板的主系统溢流阀安装连接尺寸	14
图 13 主油口公称通径为 80 mm(规格 13)圆形盖板的插装阀安装连接尺寸	15
图 14 主油口公称通径为 100 mm(规格 14)圆形盖板的插装阀安装连接尺寸	16
图 15 主油口公称通径为 125 mm(规格 15)圆形盖板的插装阀安装连接尺寸	17
图 16 主油口公称通径为 160 mm(规格 16)圆形盖板的插装阀安装连接尺寸	18

代号:GB/T 2877-16-16-×—2007

前 言

本标准是对 GB/T 2877—1981《二通插装式液压阀安装连接尺寸》的修订。本标准修订时参考了 ISO/DIS 7368.2《液压传动 二通盖板式插装阀 安装连接尺寸》。

本标准与 GB/T 2877—1981 相比,主要技术内容改变如下:

- 更改了标准名称;
- 改变了安装尺寸(阀孔)标识代号;
- 对规格 16~63 将溢流阀与其他阀的安装连接尺寸分开;
- 增加通径 125 mm 和 160 mm 两个规格的安装尺寸。

本标准自实施之日起代替 GB/T 2877—1981。

本标准由中国机械工业联合会提出。

本标准由全国液压气动标准化技术委员会(SAC/TC 3)归口。

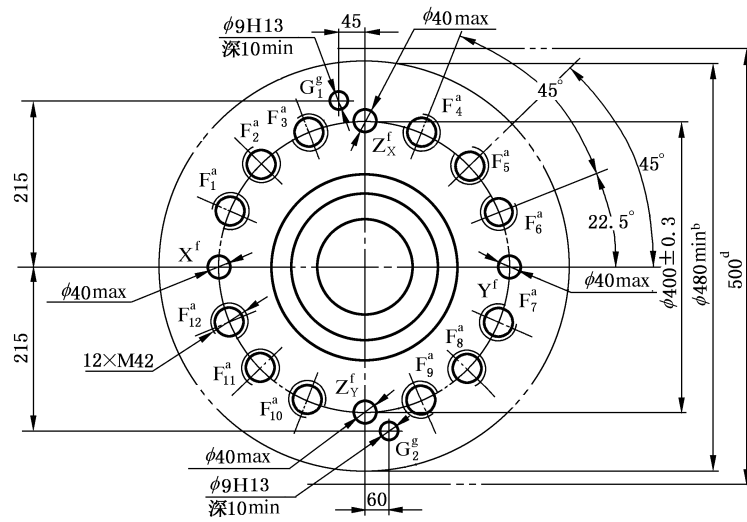
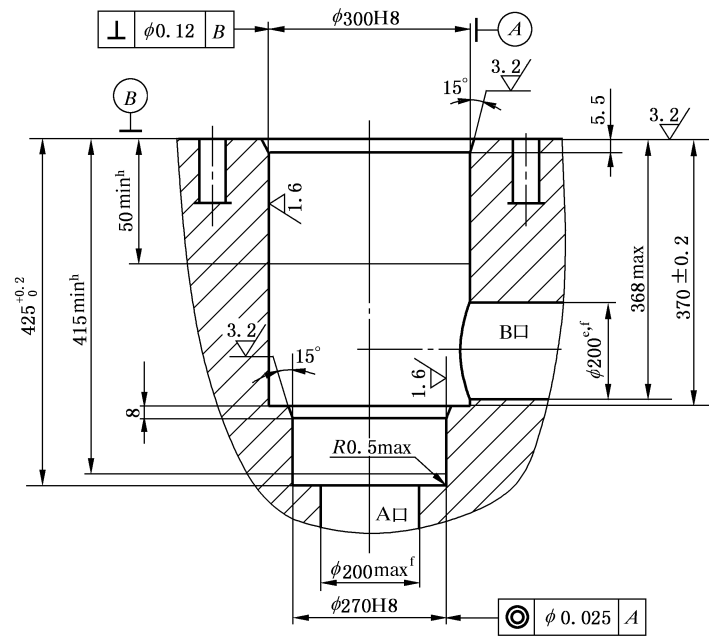
本标准负责起草单位:济南铸锻所捷迈机械有限公司。

本标准参加起草单位:中国船舶重工集团公司第七〇四研究所。

本标准主要起草人:李文钧、黄人豪、彭力。

本标准所代替标准的历次版本发布情况为:

- GB/T 2877—1981。



注:图中脚注的注释见图1。

图 16 主油口公称通径为 160 mm(规格 16)圆形盖板的插装阀安装连接尺寸